

SCHRAG Kachelofen-Heizeinsätze

Leistungsstarke Wärmeerzeuger

Kachelöfen sind effiziente Wärmespeicher. Räume lassen sich schnell und ohne Transportverluste beheizen. Mit einem Kachelofen produzieren Sie die Wärme dort, wo Sie sie brauchen.

Alternative zu Holz

Mit den SCHRAG Öl-Heizeinsätzen profitieren Sie von einem grossen Gestaltungsspielraum beim Design Ihres Kachelofens. Die Temperaturen bleiben dank dem vollautomatischen, gleitend regulierenden Betrieb konstant. Aufwändiges Nachfüllen von Holz und Verschmutzungen durch Russ entfallen.

Leichte Konstruktion

Dank der leichten Konstruktion sind die SCHRAG Öl-Heizeinsätze nicht nur angenehm einfach in der Montage, sie lassen sich auch schnell aufheizen, regeln und warten. Die einzelnen Geräte sind flexibel aufgebaut und können in fast alle bestehenden Ofenischen eingebaut werden.

Umweltfreundliches Material

Die Heizeinsätze von SCHRAG werden aus hochwertigen, umweltfreundlichen Materialien in Ebersbach an der Fils in Deutschland hergestellt

Hochwertige Oberfläche

Alle SCHRAG Heizeinsätze verfügen über eine qualitativ hochwertige Email-Oberfläche. Weitere Vorteile sind ein optimaler Korrosionsschutz, ein guter Wärmeübergang und leicht zu reinigende Oberfläche.

Wartung

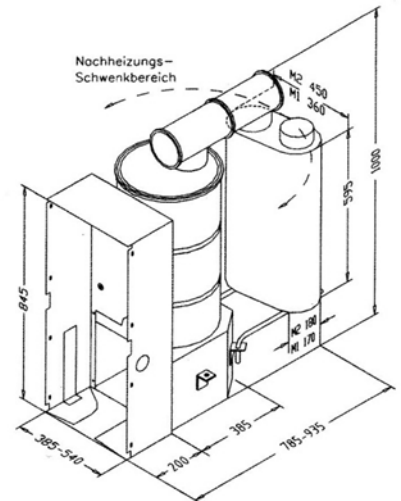
Auf eine einfache und problemlose Wartung wurde bei SCHRAG besonderen Wert gelegt. Die Heizeinsätze sind einfach in der Installation und Bedienung

Produktepalette

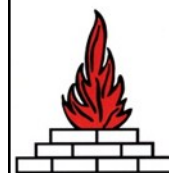
- Öl-Heizeinsatz Junior S mit 6 KW Einschub Brenner IHS 2000
- Öl-Heizeinsatz Satellit TV 15 S mit 9 oder 12 KW Einschub Brenner IHS 2000
- Öl-Heizeinsatz Satellit TV 15 W S mit Wasserregister mit 9 oder 12 kW Einschub Brenner IHS 2000
- Warmflufferzeuger SKL-S-V mit 9 oder 12 kW Einschub Brenner IHS 2000

Auf Anfrage:

- SCHRAG Gas-Heizeinsätze



SCHRAG Öl-Heizeinsätze werden in der Schweiz vertrieben durch:



Bernhard Lenz
 Ofen- und Cheminéebau
 Grill- und Cheminéezubehör
 Kramgasse 28
 3011 Bern